



ТОВ «НВП «АЛАЙ»



10071

**ОПОВІЩУВАЧІ ОХОРОНИ
ОПО-201**

Паспорт
ІЦМГ.425542.001 ПС

**Сертифікат відповідності № ДЦС ЗОП. 1.10071.0.0116-23
термін дії до 25.09.2026 р .**

1 Основні технічні дані

1.1 Оповіщувач охоронний ОПО-201 (далі - ОПО) призначений для видачі звукового оповіщення при подачі напруги живлення (змінного струму напругою 220 В частотою (50 ± 1) Гц або напруги постійного струму 12 або 24 В залежно від модифікації) згідно з таблицею 1.

1.2 Основні технічні характеристики ОПЗ наведено у таблиці 1.

Таблиця 1

Основні технічні Характеристики	ОПО-201-1	ОПО-201-2	ОПО-201-3
Номинальна напруга живлення,	= 12	~220	= 24
Діапазон напруг живлення,	10,2 - 15,0	176 - 242	21 - 27
Рівень гучності звукового сигналу на відстані 1 м від ОПН (по робочій осі)	100 дБ ± 10%		
Частота звукового сигналу, кГц	2,6 ± 0,5		
Потужність, ВА	0,75, не більше	22,0, не більше	1,1, не більше
Струм через контакти несанкціонованого доступу (КНД) при напрузі від зовнішнього джерела живлення 12В, не більше, А	0,05	0,05	0,05
Маса, кг	0,16, не більше		

1.2.1 Загальний вигляд, габаритні та настановні розміри наведені на рисунку 1.

1.3 У режимі ТРИВОГА ОПО видає звуковий сигнал безперервно або уривчасто (режим забезпечується охоронним приладом).

1.4 Несанкціоноване відкриття корпусу виробу контролюється ланцюгом КНД (контактами несанкціонованого доступу).

1.5 Сповіщувач відповідає всім обов'язковим вимогам: ДСТУ EN 50130-5:2014 (розд. 8,10,12); ДСТУ EN 50131-1:2014 / клас довілля ІІІ (третій) згідно з п.7.3, ступінь безпеки 2 (другий), ДСТУ EN 50131-4:2014 (розд.5)

2 Ресурси, термін служби, гарантії виробника

2.1 Середнє напрацювання на відмову - не менше 25000 год.

2.2 Середній термін служби – не менше 8 років.

2.3 Середнє напрацювання до відмови ОПО у режимі ТРИВОГА - не менше 1000 год.

2.4 Вказані ресурси, терміни служби та зберігання дійсні при дотриманні споживачем вимог діючої експлуатаційної документації.

2.5 Гарантії виробника

2.5.1 Виробник гарантує відповідність ОПО вимогам цього паспорта за дотримання умов та правил зберігання, транспортування, монтажу, експлуатації, встановлених вимогами ТУ У 19127306.010-98 та цього паспорта.

2.5.2 Гарантійний термін експлуатації – 24 місяці з дня продажу ОПО.

У гарантійний термін експлуатації не входить час зберігання на складі виробника та перебування у дорозі (не більше 6 місяців).

При знаходженні ОПО на складі понад зазначений термін гарантійний термін зменшується на відповідну величину.

2.5.3 У разі виявлення невідповідності ОПО справжньому паспорту або виходу з ладу в гарантійний період ОПО повертається підприємству-виробнику із зазначенням:

- часу зберігання (у разі якщо прилад не був в експлуатації);
- загальної кількості годин роботи приладу;
- Основні дані режиму експлуатації;
- Причини зняття приладу з експлуатації або зберігання.

2.5.4 Якщо прилад знято з експлуатації після закінчення терміну гарантійного напрацювання, просимо повідомити підприємство-виробника інформацію, зазначену в 2.5.3, що дозволить цілеспрямовано проводити роботу з удосконалення виробу.

2.5.5 Гарантійне обслуговування виробляє ТОВ «НВП «Алай» за адресою: Україна, 03182, м. Київ, вул. Миру, 19у, тел. (044) 531-98-19, факс. (044) 531-98-20.

e - mail : info @ alay . com . ua
http :// www . alay . com . ua

3 Відомості про пакування

Оповіщувач охоронний ОПО -201-__ зав. № _____ упаковано ТОВ «НВП «Алай» згідно з вимогами, передбаченими чинною технічною документацією.

особистий підпис _____ розшифровка підпису _____ рік, місяць, число _____

4 Свідцтво про приймання

Оповіщувач охоронний ОПО-201 зав. № _____ виготовлений та прийнятий відповідно до вимог ТУ У 19127306.010-98 та визнаний придатним для експлуатації.

МП _____

ВТК _____

особистий підпис розшифровка підпису _____

рік, місяць, число _____

5 Нотатки з експлуатації та зберігання

5.1 Пристрій та принцип роботи

5.1.1 Конструктивно ОПО виконаний у пластмасовому корпусі з металевим кронштейном, в якому є три отвори для кріплення ОПО.

Підключення ОПО здійснюється чотирма дроти, що виходять з його корпусу - живлення пристрою, контакти несанкціонованого доступу (КНД).

Колір висновків ОПО відповідає таблиці 2.

Таблиця 2

Модифікація	Призначення висновків
ОПО-201-1	чорний «-» напруги живлення
ОПО-201-3	кольоровий «+» напруги живлення
ОПО-201-2	без дотримання кольору
Усі модифікації	Коричневі – підключення КНД

5.1.2 ОПО відповідають комплекту документації ІЦМГ.425542.001.

5.1.3 Принцип роботи ОПО заснований на перетворенні електричного сигналу, модульованого за частотою, в акустичний за допомогою п'єзоелектричного резонатора.

5.2 Умови експлуатації

5.2.1 ОПО не призначений для використання в хімічно агресивних середовищах, у приміщеннях, що містять у повітрі струмопровідний пил, агресивні гази та пари в концентраціях, що руйнують метал та ізоляцію .

5.2.2 Діапазон температур від -25 до + 50 °С та за середньої відносної вологості приблизно 75% без конденсації.

5.2.3 Ступінь захисту оболонки І Р40 (немає захисту від проникнення води).

5.2.4 ОПО зберігає працездатність у режимі ТРИВОГА не менше однієї доби.

5.3 Вказівка заходів безпеки

5.3.1 Монтаж та експлуатацію ОПЗ проводити у суворій відповідності до «Правил техніки безпеки електроустановок споживачів (ПТБ)» та «Правил технічної експлуатації електроустановок споживачів (НПАОП 40.1-1.21-98)». Усі монтажні роботи виконувати при відключеній напрузі живлення.

5.4 Вказівки щодо монтажу та експлуатації.

5.4.1 При монтажі та експлуатації не допускається піддавати ОПО ударам.

5.4.2 Розмітити та підготувати місце кріплення ОПО.

5.4.3 Закріпити ОПО на місці установки трьома шурупами.

5.4.4 Підключити ОПО до ланцюгів живлення та КНД згідно з таблицею 2.

5.4.5 Перевірити правильність підключення та функціонування ОПО.

5.5 Транспортування

5.5.1 Транспортування ОПО проводиться в упаковці підприємства-виробника.

ОПО допускається транспортувати залізничним, автомобільним транспортом та в герметизованих відсіках літаків, за умов дотримання правил перевезення вантажів, що діють на кожному виді транспорту.

5.5.2 Умови транспортування ОПО щодо впливу механічних факторів - за групою N 2.

5.5.3 Умови транспортування в частині впливу кліматичних факторів – температура від мінус 25 до 50 °С.

5.5.4 Вантажно-розвантажувальні роботи повинні виконуватись з дотриманням вимог інструкцій підприємства-виробника.

Під час вантажно-розвантажувальних робіт та транспортування, ящики з ОПО не повинні зазнавати різких ударів, впливу вологи.

Спосіб укладання та кріплення ящиків на транспортуючий засіб повинен виключати їхнє переміщення.

5.5.5 Транспортувати ОПО в упаковці у положенні, визначеному знаком «Верх» ГОСТ 14192-96.

5.6 Зберігання

5.6.1 ОПО в упаковці підприємства-виробника повинні зберігатись за наступних кліматичних умов:

- температурі навколишнього повітря мінус 25 до 50 °С;
- відносної вологості повітря до (95 ±3) % при температурі 35 °С без конденсації вологи.

5.6.2 Зберігати ОПЗ в упаковці підприємства-виробника у положенні, що визначається знаком «Верх»

5.6.3 Відомості про зберігання вносяться до таблиці 3.

Таблиця 3

Дата		Умови зберігання	Вид зберігання	Примітка
приймання на зберігання	зняття зі зберігання			

6 Ремонт та облік роботи

6.1 ОПО є не ремонтно-придатним виробом з урахуванням 2.5.

6.2 У процесі експлуатації споживач повинен вести облік роботи ОПО у режимі ТРИВОГА.

Дані щодо обліку роботи рекомендуються виконувати у вигляді таблиці 4.

Таблиця 4

Дата	Час		Тривалість роботи	Напрацювання з початку експлуатації	Посада, прізвище та підпис провідного обліку роботи
	початку роботи	закінчення роботи			

7 Відомості про утилізацію

ОПО після демонтажу не потребує підготовки до утилізації.

Склад ОПО за утилізаційними матеріалами: полістирол, поліетилен, полівінілхлорид, мідь.

8 Система управління якістю

Система управління якістю ТОВ «НВП «Алай» сертифікована на відповідність ДСТУ ISO 9001:2015.



Сертифікат № UA 80027.СУЯ.003-23

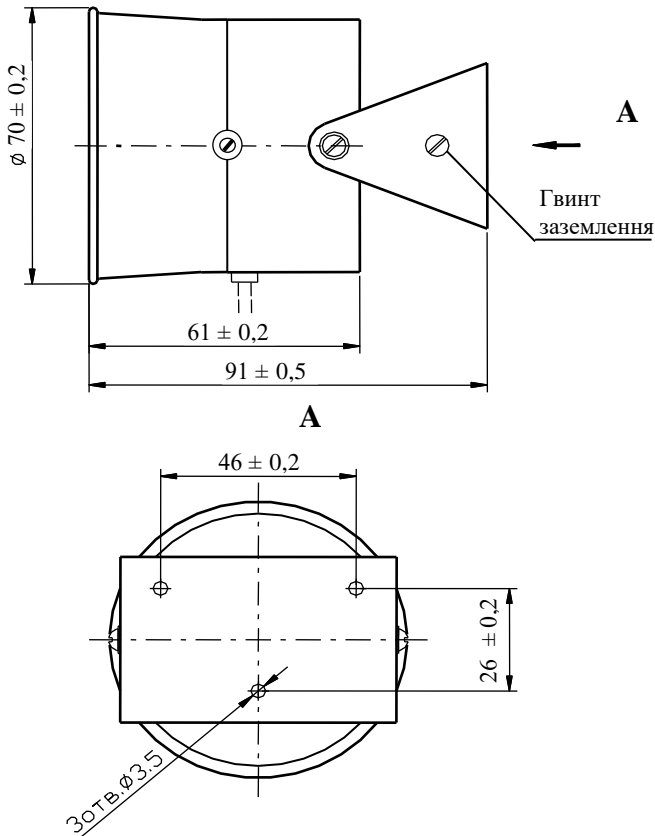


Рисунок 1 Загальний вигляд та габаритні розміри